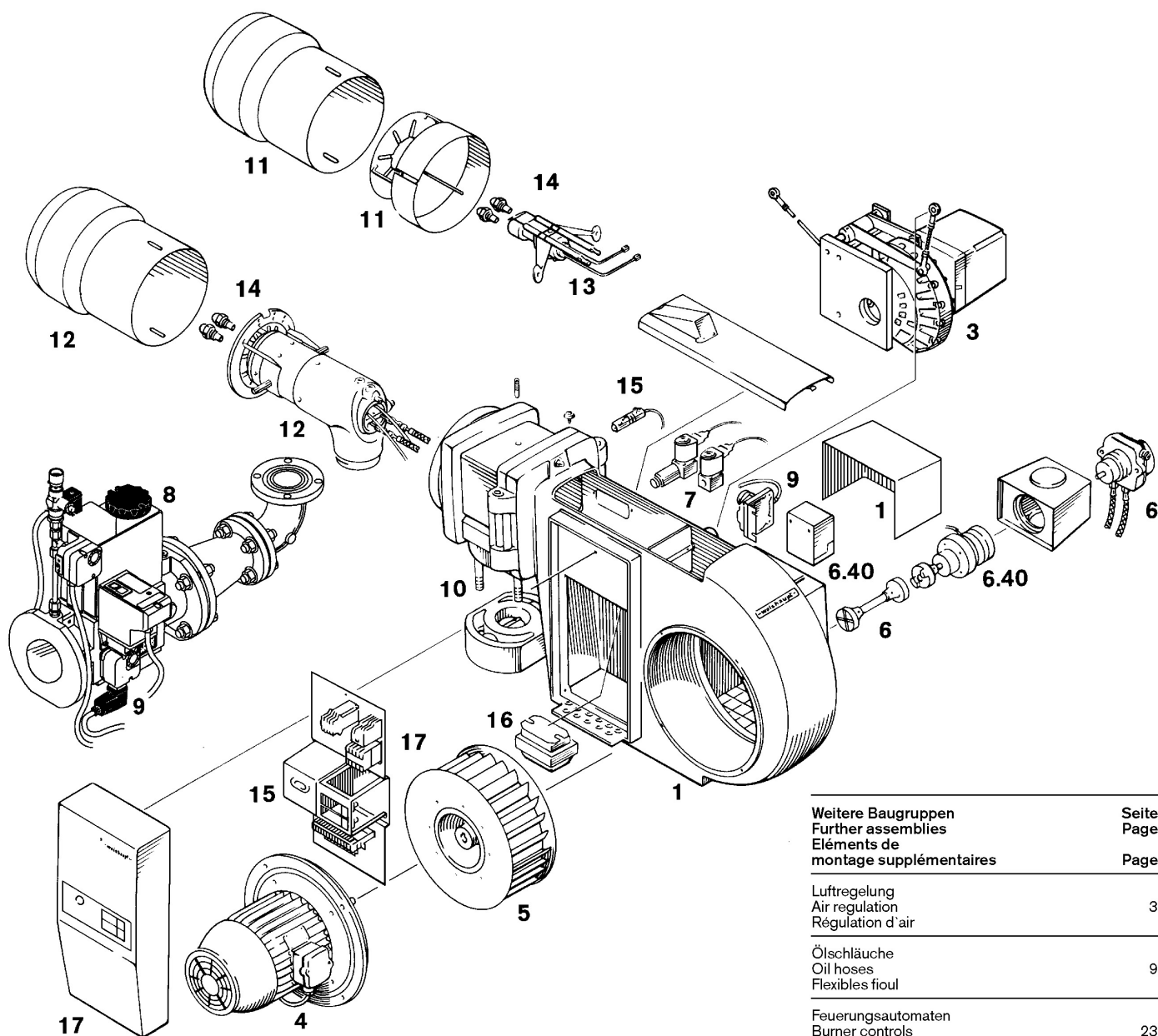


**Ersatzteile für  
Weishaupt Brenner  
Größen 1 und 3**

**Spare parts for  
Weishaupt burner  
Sizes 1 and 3**

**Pièces de rechange  
pour brûleurs types  
Grandeurs 1 et 3**

**– weishaupt –**



Weitere Baugruppen Further assemblies Éléments de montage supplémentaires	Seite Page Page
Luftregelung Air regulation Régulation d'air	3
Ölschläuche Oil hoses Flexibles fioul	9
Feuerungsautomaten Burner controls Coffret de sécurité	23
Ölvorwärmer Oil preheater Réchauffeurs	26

Bitte geben sie in der Bestellung an:

- Bezeichnung des Ersatzteiles
- Bestellnummer
- Brennertyp
- Fabriknummer

Bitte beachten Sie in Verbindung mit  
Bestell-Nr. und Preis:

E = Ersatzteil  
Z = Zubehörteil

Kindly indicate in the order:

- Designation of the spare part
- Order-No.
- Burner type
- Manufacturing-No.

In connection with ordering number and  
price, please note:

E = Spare part  
Z = Accessory

Indiquer également:

- Désignation de la pièce
- No de référence
- Type brûleur
- No de fabrication

Attention: bien faire la différence pour  
chaque numéro de référence

E = Pièces détachées  
Z = Accessoires